



STEINER
WOHNBAU & IMMOBILIEN
GmbH

ZEI.MIE.

WOHNBAUPROJEKT
ZEIN 112
6414 MIEMING

BAU- UND AUSSTATTUNGSBESCHREIBUNG

12 Eigentumswohnungen | Zein 112 | 6414 Mieming | GP 10536

VERKAUF

Birgit Hörmann

RE/MAX Immopartner

+43 (0) 664 1566377

bh@remax-immopartner.at

www.remax-immopartner.at

Tyrol Immo GmbH | 6410 Telfs | Bahnhofstraße 2

PROJEKT - ZEI.MIE.

24/25



Ansichten & Projektbeschreibung



ZEI.MIE.

WOHNBAUPROJEKT
ZEIN 112
6414 MIEMING

In der Gemeinde Mieming entsteht ein besonderes Wohnbauprojekt. In sonniger Lage mit guter Aussicht errichtet die Firma Steiner Wohnbau & Immobilien GmbH zwei Baukörper mit insgesamt 12 Eigentumswohnungen in optimaler Westausrichtung. Der moderne Charakter fügt sich harmonisch in die Umgebung des schönen Mieminger Plateaus ein.



Das Projekt bietet im Erdgeschoss eine 4- und drei 3-Zimmerwohnung mit großzügigen Terrassen und zugeordneten Gartenanteilen. Im Obergeschoß werden fünf 2- und eine 3-Zimmerwohnung mit entsprechenden Balkonen errichtet. Eine weitere 4-Zimmerwohnung sowie eine 3-Zimmerwohnung mit weitläufigen Terrassen entsteht im Dachgeschoss. Im Untergeschoss befinden sich die Tiefgarage, Kellerabteile, Technikräume sowie eine Abstellmöglichkeit für Fahrräder, Kinderwagen, Sportgeräte und Rollstühle. Jede Wohnung hat ein Kellerabteil und einen bzw. zwei Autoabstellplätze in der Tiefgarage. Im Erdgeschoss befinden sich die Besucherparkplätze und ein Spielplatz. Im Bereich der Tiefgarageneinfahrt befindet sich die Müllsammelbox. Die Erschließung der Stockwerke erfolgt barrierefrei über die innenliegenden Stiegehäuser mit Lift.

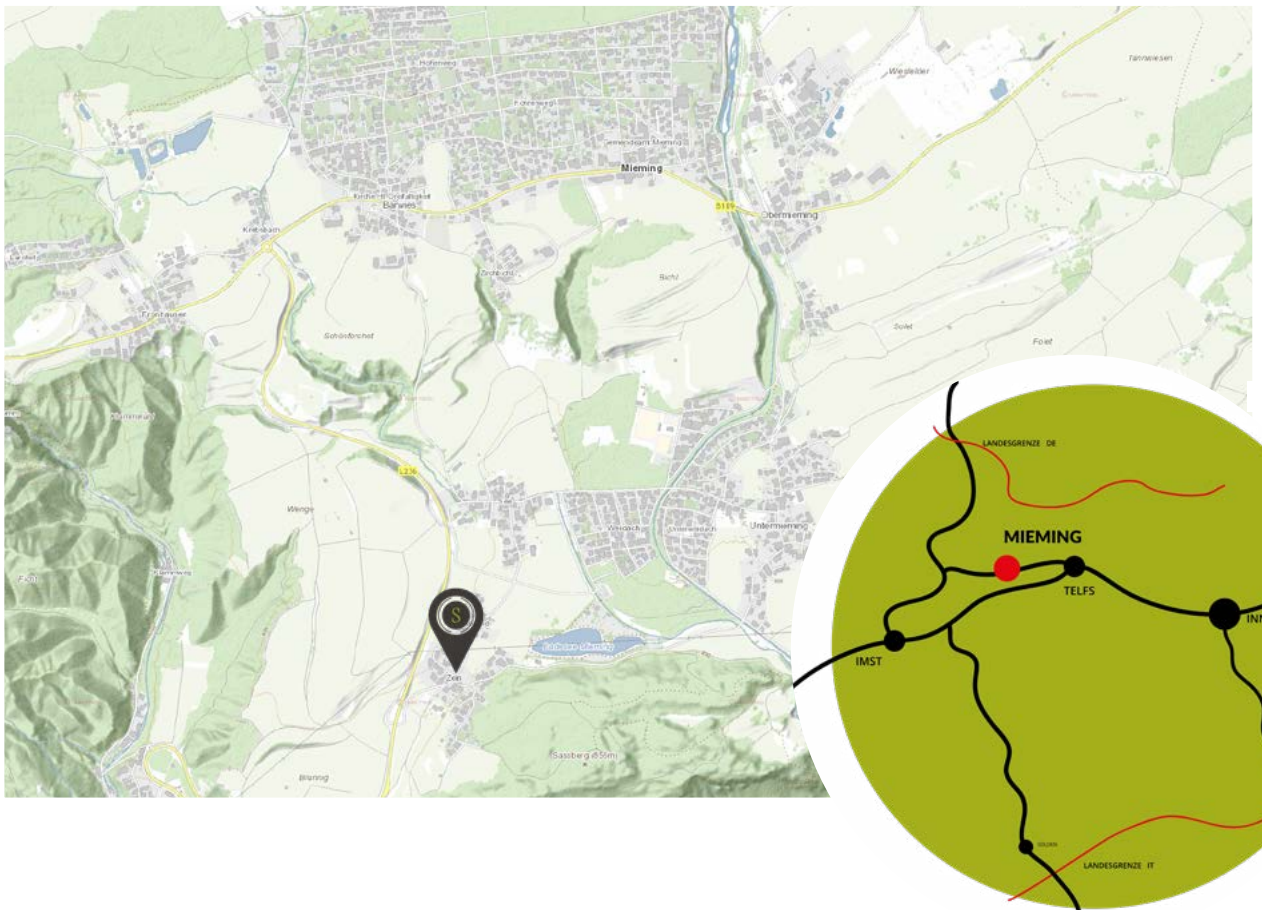


Standortbeschreibung & Besonderheiten

STANDORTBESCHREIBUNG

Die Gemeinde Mieming liegt am wunderschönen Sonnenplateau am Fuße der Mieminger Kette. Die gute Infrastruktur (Einkaufsmöglichkeiten, Kinderkrippe, Kindergarten, Volksschule und Neue Mittelschule) sowie zahlreiche Sport- und Freizeiteinrichtungen machen Mieming zu einer lebenswerten Gemeinde für alle Generationen. 2017 wurde Mieming mit dem Zertifikat "familienfreundliche Gemeinde" vom Bundesministerium für Familien und Jugend und dem UNICEF-Zusatzzertifikat "Kinderfreundliche Gemeinde" ausgezeichnet. Mieming ist außerdem seit 2015 eine sogenannte Energie-Gemeinde.

Mit einem Badesee, dem Schwimmbad, Tennisplätzen und einem Golfplatz hat Mieming ein tolles Angebot für alle Sportbegeisterten. Die schönen Lärchenwiesen in Mieming sind zudem ein beliebtes Ausflugs- und Naherholungsgebiet.



GRUNDSTÜCK

Grundparzelle Nr. 10536
Zein 112, 6414 Mieming
Grundstückfläche 2099 m²

TECHNIK & BESONDERHEITEN

2 Baukörper mit je 6 Eigentumswohnungen

Optimale Westausrichtung

Erschließung über barrierefreie, innenliegende Stiegenhäuser

Großzügige Terrassen und Gartenanteile im Erdgeschoss

Balkone im Obergeschoss und Terrassen im Dachgeschoss

Helle, modern gestaltete Wohnungen, geplant nach den aktuellen Wohnbedürfnissen

Geringe Betriebskosten durch Energiesparauslegung

Luftwärmepumpenheizung

Komfortwohnraumlüftung

Wärmeverteilung über Fußbodenheizung in den Wohnräumen

Dezentrale Warmwasserbereitung mittels Elektroboiler in den Wohnungen

Hoher Qualitätsstandard durch Massivbauweise in besonderem Hinblick auf Wohnraumklima, Wärme- und Schallschutz

3-Scheiben-Isolierverglasungen

Fahrradabstellplätze in der Tiefgarage

Besucherparkplätze

Spielplatz

Photovoltaikanlage mit ca. 22 kWp

HEIZWÄRMEBEDARF

Die Berechnung des Heizwärmebedarfes ist nach den Bestimmungen der Tiroler Bauordnung i.d.g.F. erstellt worden.

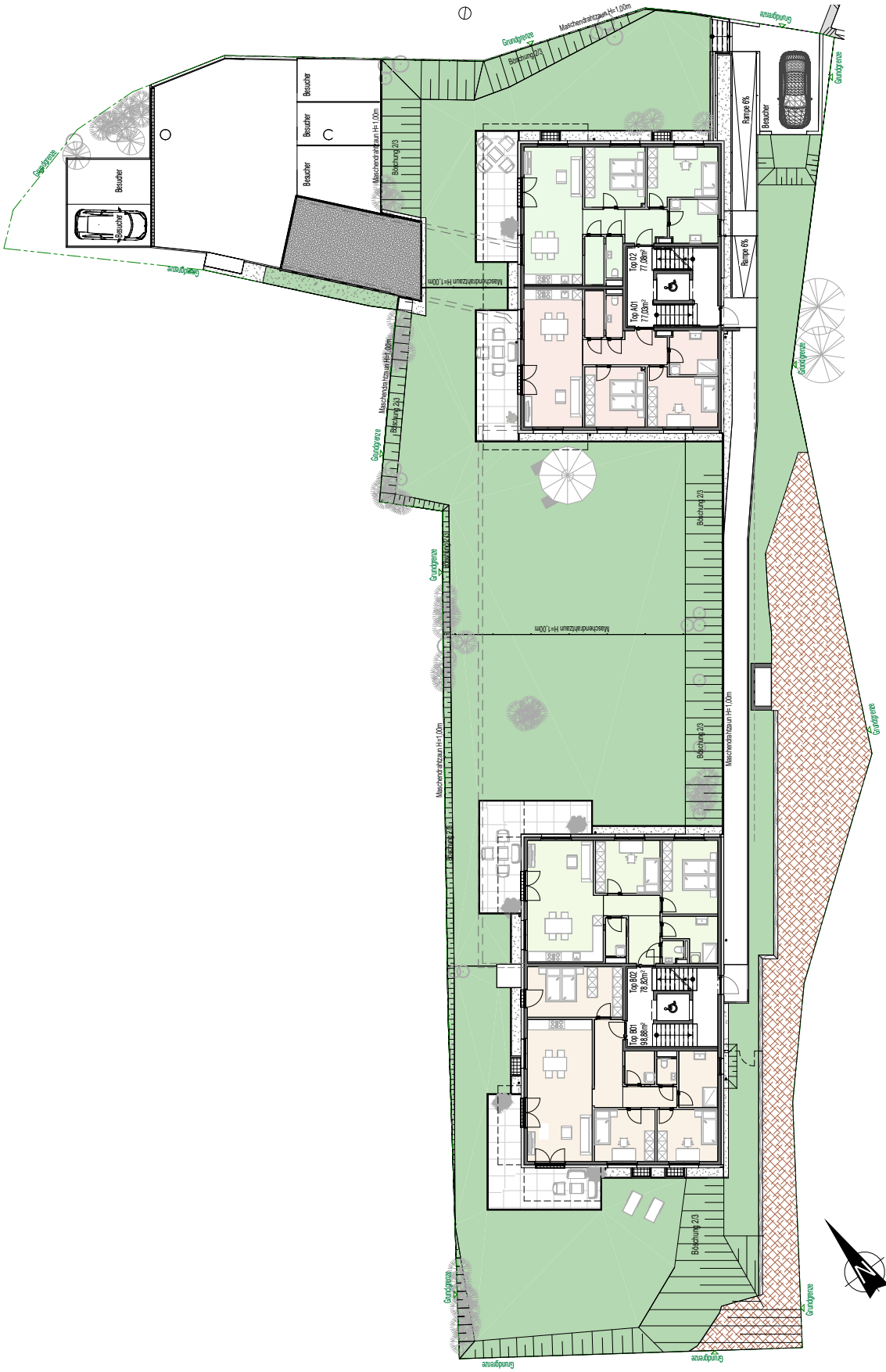
HAUSA

$HWB_{REF,SK} 45,6 \text{ kWh/m}^2\text{a}$, $HWB_{SK} 32,1 \text{ kWh/m}^2\text{a}$, Klasse B; $f_{GEE,SK} 0,51$ Klasse A++

HAUSB

$HWB_{REF,SK} 44,2 \text{ kWh/m}^2\text{a}$, $HWB_{SK} 30,7 \text{ kWh/m}^2\text{a}$, Klasse B; $f_{GEE,SK} 0,50$ Klasse A++

ERDGSSCHOSS



ÜBERSICHT Erdgeschoss

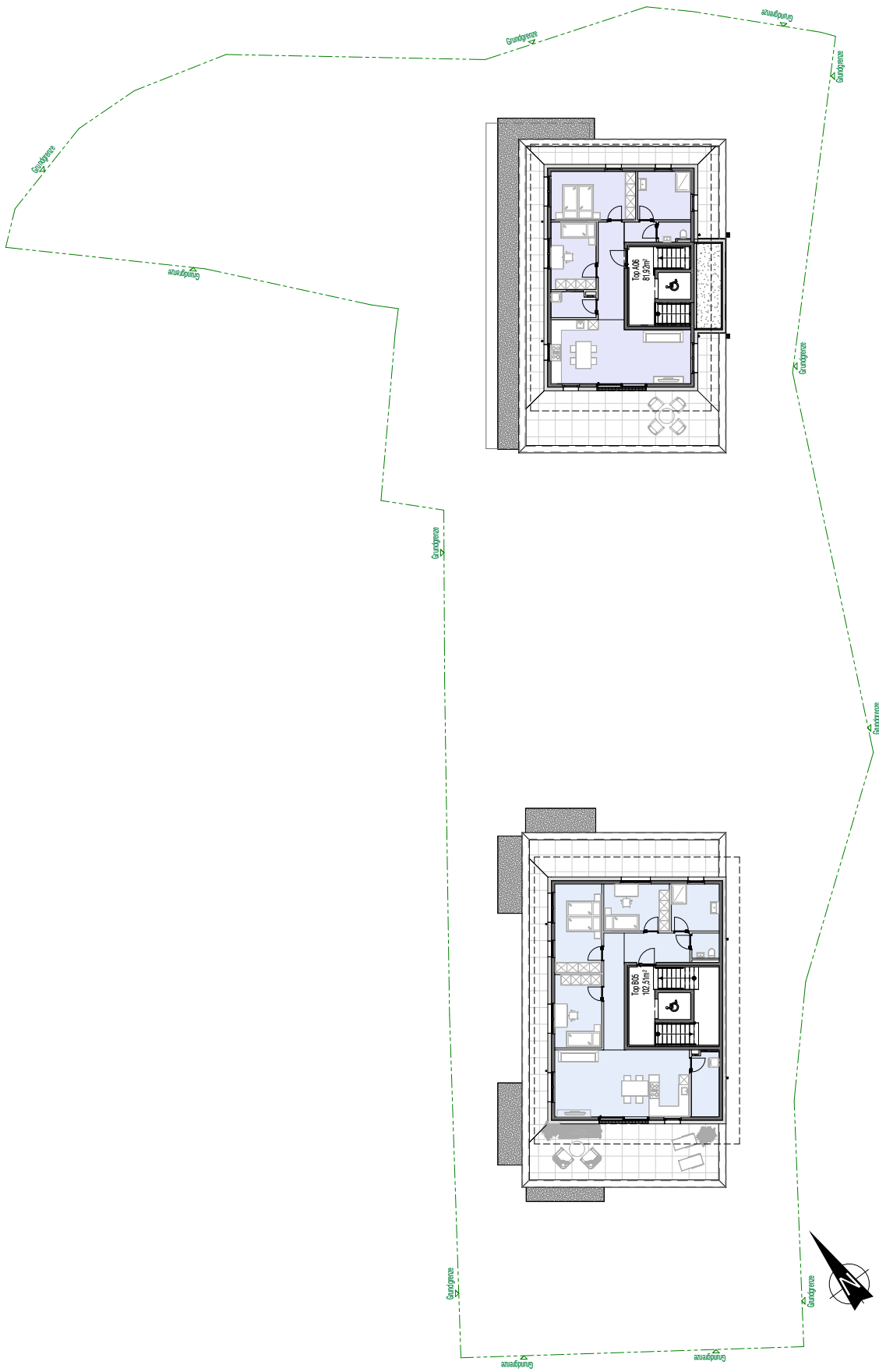


OBERGESCHOSS



ÜBERSICHT
Obergeschoss

DACHGESCHOSS

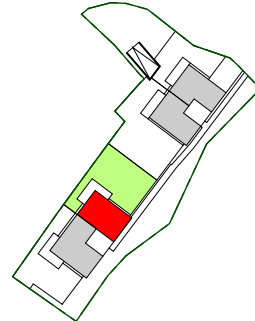


ÜBERSICHT
Dachgeschoss

TOP 02 Haus B

3 Zimmer Erdgeschoss

FLÄCHEN, ZUBEHÖR, PREIS, GRUNDRISS



FLÄCHEN

WOHNNUTZFLÄCHE 78,82 m²

GARTEN 209,56 m²

TERRASSE 24,97 m²

ZUBEHÖR

KELLERABTEIL 02 6,65 m²

STELLPLATZ AAP 14

STELLPLATZ AAP 15

RAUMFLÄCHEN

WOHNEN/ESSEN/KOCHEN 31,03 m²

SCHLAFEN 14,63 m²

ZIMMER 12,19 m²

WC 1,59 m²

BAD 6,98 m²

ABSTELLRAUM 2,87 m²

VORRAUM 5,39 m²

GANG 4,14 m²

GESAMTKOSTEN

inkl. Zubehör

€ 537.500,-

Wohnbauförderungsdarlehen möglich!

Im Kaufpreis nicht enthalten:

Grunderwerbssteuer 3,5%, Grundbucheintragung 1,1%, Vertragserrichtung 1,8% zzgl. MwSt, etwaige Barauslagen, Eintragung allfälliger Pfandrechte 1,2%, eventuelle Maklerprovision 3% zzgl. MwSt
Alle Preise berufen sich immer auf die Bau- u. Ausstattungsbeschreibung und deren Textierung.



Allgemeine Einrichtungen Erschließung - Gärten

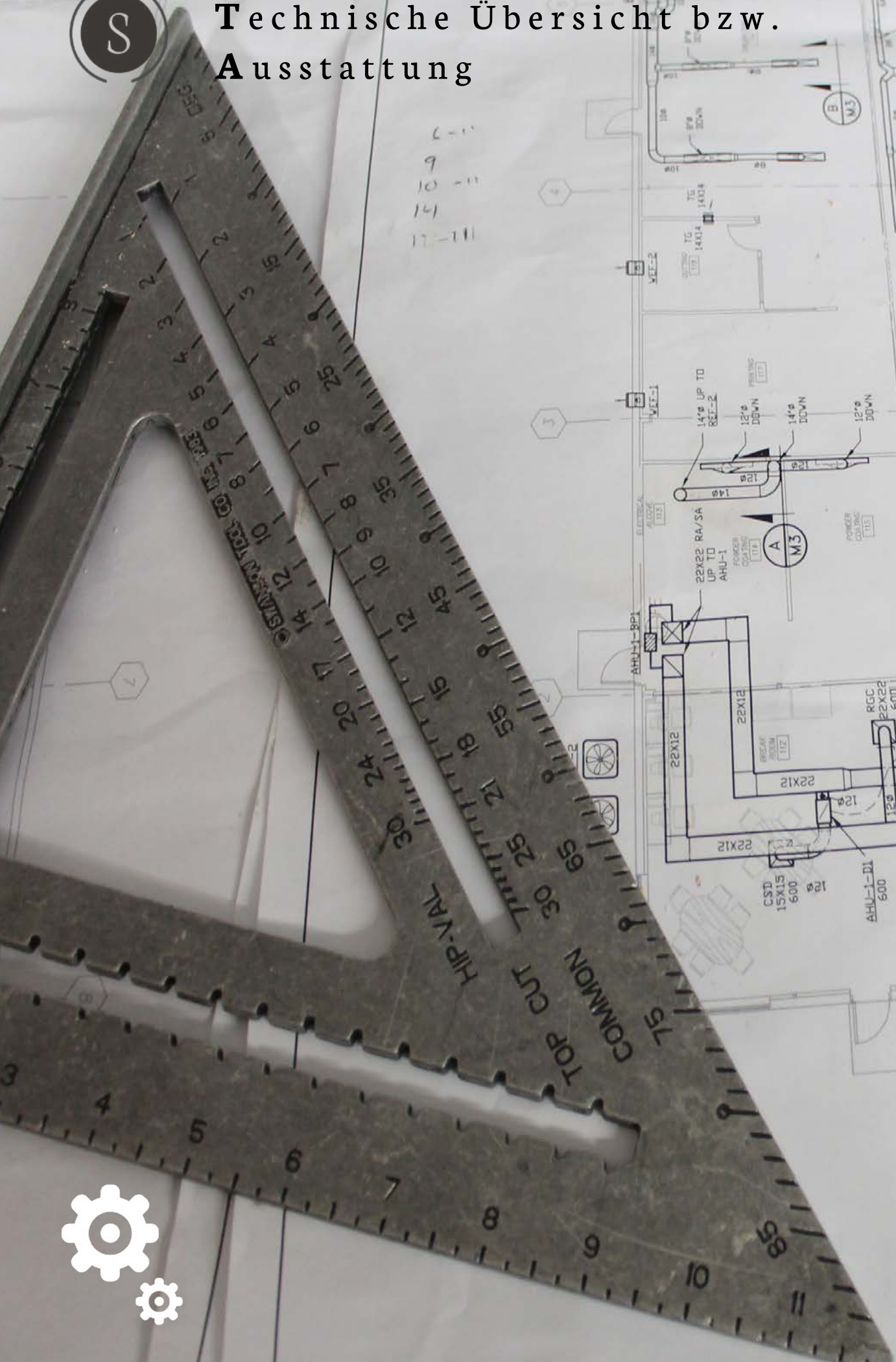


UNTERGESCHOSS	Technikräume, Hauptsicherungskästen mit zugeordneten Stromzählern; Kellerräume mit zugeordneten Kellerabteilen; Kinderwagen-, Rollstuhl- und Sportgeräteraum; diese Räume sind gegen Außen abgeschlossen; natürliche Belüftung über Fenster.
TIEFGARAGE	Zugeordnete Autoabstellplätze in der Tiefgarage. Die Tiefgarage wird mit Epoxidhart beschichtet.
STIEGENHAUS/ERSCHL.	Innenliegende Stiegenaufgänge mit Lift.
MÜLLRAUM	Im Bereich der Tiefgaragenabfahrt eine Müllsammelbox errichtet.
BRIEFKÄSTEN	Es wird eine Briefkastenanlage im Hauseingangsbereich errichtet - diese ist mit dem Wohnungsschlüssel sperrbar.
FAHRRÄDER/SPORTGERÄTE KINDERWÄGEN/ROLLSTUHL	In der Tiefgarage befindet sich der Fahrradabstellraum mit einer Steckdose zum Laden von E-Bikes. Im Untergeschoss von Haus B befindet sich der Abstellraum für Kinderwagen, Sportgeräte und Rollstühle.
ZAUNANLAGE	Zur Gartenabtrennung zwischen den Wohnungen im EG, sowie zu den Allgemeinflächen im EG wird ein Maschenzaun mit ca. 1,0m Höhe errichtet. Der Zaun zu Fremdgrundstücken wird aus bautechnischen Gründen immer ca. 10cm von der Grundgrenze entfernt, am eigenen Grund erstellt.
SICHTSCHUTZ	Zwischen den Terrassen und Balkonen wird kein Sichtschutzelement errichtet.
GARTENANTEILE	Die Gartenanteile werden maschinell humusiert und einmal eingesät. Zum Ausgleich des Geländeneiveaus können Gartenflächen geneigt bzw. geböscht sein.
REGEN- OBERFLÄCHENWÄSSER	Regen- und Oberflächenwässer werden über ein Retentionsbecken in das öffentliche Kanalnetz eingeleitet.
SCHMUTZWÄSSER	Schmutzwässer werden in das öffentlichen Kanalnetz eingeleitet.
KANAL-/SICKERSCHÄCHTE	Kanal- und Sickerschächte können auf zugeordneten Privatflächen situiert werden und müssen zugänglich gehalten werden.
WASSERVERSORGUNG	Die Wasserversorgung erfolgt über die Wassergenossenschaft Barwies-See-Fronhausen.
STROMVERSORGUNG	Die Stromversorgung wird am Netz der TINETZ angeschlossen.
TELEFON/INTERNET	Hausinterne Verkabelung bis in den Technikraum. Eine entsprechende Leerverrohrung wird von der Grundgrenze bis in den Technikraum verlegt. Der Anschluss an das örtliche Netz ist nicht Leistungsumfang des Bauträgers.
TV	Seitens des Bauträgers wird eine zentrale SAT-Anlage, bestehend aus einem Empfänger- spiegel und der Verkabelung, bis zu den Wohnungen errichtet. Für jede Wohnung ist ein Ausgang als Standard vorgesehen.



Technische Übersicht bzw. Ausstattung

11-11
14
10
9
7





BAUWEISE	Tragende Bauteile in Massivbauweise teilweise Stahlbeton, teilweise Ziegel nach statischer Erfordernis.
FASSADE	Fassadenverbundsystem EPS-F, Stärke lt. Energieausweis. Im Dachgeschoss wird eine Fassadenschalung aus unbehandeltem Holz ausgeführt. *
WOHNUNGSTRENNWÄNDE	Betonwand mit einer Vorsatzschale, doppelt beplankt für optimale Schalldämmung.
NICHTTRAGENDE WÄNDE	Trockenbauständerwände beidseitig doppelt beplankt.
DACHKONSTRUKTION	Satteldach aus Stahlbeton mit entsprechender Wärmedämmung lt Energieausweis und Bitumenabdichtung.
ESTRICH	Schwimmender Estrich mit angepasster Wärme- und Trittschallisolierung.
TERRASSENBRÜSTUNG	Massive Brüstungen mit Bleckabdeckung im Dachgeschoss. Die Balkongeländer im Obergeschoss werden mit einer verzinkten Stahlunterkonstruktion und einer horizontalen Lärchenlattung ausgeführt. Die Holzlattung bleibt unbehandelt. *
FENSTER/BALKONTÜREN	Kunststofffenster innen weiß mit 3-Scheibenisolierverglasung; teilweise als Fix-, Dreh- oder Drehkipplügel ausgeführt.
FENSTERBÄNKE	Außenfensterbänke Aluminium beschichtet; Innenfensterbretter Holzwerkstoff weiß beschichtet.
SONNENSCHUTZ	Für die Fenster der Zimmer und Wohnräume ist ein Stromversorgungskabel für einen Anschluss eines geeigneten Sonnenschutzes mit Fernbedienung vorgesehen. Der Sonnenschutz inkl. erforderlichem Zubehör kann nach der Wohnungsübergabe vom Käufer selbst angebracht werden - dieser ist nicht Bestandteil der Bauträgerleistung. Hierzu wird eine Nische bzw. eine Stockaufdoppelung bei den Fenstern vorgesehen.
WOHNUNGSEINGANGSTÜR	Massive Vollbautür in weiß matt lackiert mit Spion und Namensschild, 3-fach Verriegelung, außen Langschild mit Knopf und innen Langschild mit Drücker.
INNENTÜREN	Vollbautürblätter (Röhrenspan) mit Holzwerkstofftürzargen in weiß matt lackiert inkl. Metalldrücker garnitur. Sämtliche Innentüren werden als Streiftüren ausgeführt.

* **WICHTIG:** Holz ist ein Naturprodukt bei dem sich Risse bilden können. Aus diesen Rissbildungen können keine Gewährleistungsansprüche geltend gemacht werden.

ÖFFENTLICHE BEREICHE

ZUFAHRT/ZUGANG/ AUTOABSTELLPLÄTZE:	Diese Bereiche werden asphaltiert.
KELLERABTEILE	Versperrbare Abteile in Metallausführung. Hinweis: Die Kellerabteile sind auf Grund der wechselnden Luftfeuchtigkeit (bedingt durch die Jahreszeiten) nicht für die Lagerung von Textilien, Schuhen, Papier- und Kartonswaren udgl. geeignet.



INTERIOR

BODENBEL. WOHNUNGEN

Wohn-Essbereich, Küche, Zimmer Vorraum, Gang und Abstellraum: Laminat Eichen-optik; Bad und WC: Feinsteinzeugfliesen im Format ca. 30x30cm in grau; Terrassen bzw. Balkone: Betonplatten in grau, schwimmend mit Fuge verlegt; Bei allen Terrassen wird zwischen Terrassenplatten und Fassade ein Kiesstreifen von 5 bis 10 cm ausgeführt.

WANDOBERFLÄCHEN

Alle Wohnräume werden verputzt - verriebene Oberflächen bzw. teilweise gespachtelt - glatte Oberfläche. Die Wandflächen in den Bädern werden bis zu einer Höhe von ca. 2,1m gefliest. Die Wandflächen in den WC's werden in Teilbereichen bei WC und Waschbecken auf eine Höhe von ca. 1,2m verfliesen. Die restlichen Flächen werden verputzt bzw. gespachtelt. Verputzte und gespachtelte Flächen werden mit Dispersionsfarbe weiß gestrichen. Wandfliesen: glasierte weiße Keramikfliese im Format ca. 20x40cm. Die Wandoberflächen im Untergeschoss bleiben in Beton unbehandelt.

DECKENOberFLÄCHEN

Alle Decken in den Wohnräumen werden gespachtelt und mit Dispersionsfarbe weiß gestrichen. Die Decken im Untergeschoss, der Balkone oder auch Vordächer bleiben in Beton - bzw. Dämmungsuntersicht unbehandelt.

BODENBELÄGE ALLGEMEIN

Keller und Nebenräume: Betonoberfläche geglättet inkl. einem „Staubanstrich“. Stiegenhaus: Feinsteinzeugfliesen im Format ca. 30x30cm in grau.

LUFT & WASSER

HEIZUNG / WARMWASSER

Die Wohnanlage wird über eine zentrale Heizungsanlage beheizt. Heizungssystem: Luft-wärmepumpe. In jeder Wohnung befindet sich eine Heizungsverteilerunterstation über welche die Wärmeverteilung für die Fußbodenheizung in den Wohnungen gewährleistet wird. Die Steuerung der Fußbodenheizung erfolgt über einen zentralen Raumthermostat und der Möglichkeit der manuellen Einzelsteuerung der Heizkreise. Für das Warmwasser ist in jeder Wohnung ein elektrischer Warmwasserboiler im Bad oder Abstellraum vorgesehen.

ENTLÜFTUNG

Die Wohnungen werden mit einer Komfortwohnraumlüftung ausgestattet.

Hinweis: Küchendunsthäuben sind in Bedacht auf den Energieverbrauch, der Bauphysik und die Nachbarwohnungen ausschließlich als Umlufthäuben auszuführen.

Elektroinstallationen





WOHNUNG

TERRASSEN/BALKON

1 Wandlichtauslass
1 Steckdose

VORRAUM/GANG

2 Wechselschalter
1 Deckenlichtauslass, ab 3m Ganglänge 2 Deckenlichtauslässe
1 Steckdose

BAD

1 Serienschalter
1 Deckenlichtauslass
1 Wandlichtauslass für eine Spiegelleuchte
1 Doppelsteckdose beim Waschbecken

WC

1 Schalter
1 Wandlichtauslass für eine Spiegelleuchte
1 Steckdose beim Waschbecken

WOHNEN/ESSEN

1 Serienschalter
1 Schalter für Terrassen/Balkonbeleuchtung
2 Deckenlichtauslässe
5 Steckdosen
1 TV Anschlussdose
1 Vorbereitung für den Internetanschluss

KOCHEN

1 Serienschalter
1 Wandlichtauslass für indirekte Beleuchtung
1 Deckenlichtauslass
2 Doppelsteckdose im Arbeitsplattenbereich
1 Steckdose für den Kühlschrank
1 Steckdose für den Geschirrspüler
1 Steckdose für den Dunstabzug
1 Steckdose für Dampfgarer oder Mikrowelle
1 Herd- und Kochfeldanschlussdose

ABSTELLRAUM

1 Lichtschalter
1 Deckenlichtauslass
2 Steckdosen

ZIMMER

1 Lichtschalter
1 Deckenlichtauslass
4 Steckdosen
1 TV Anschlussdose

SCHLAFZIMMER

3 Wechsellichtschalter
1 Deckenlichtauslass
4 Steckdosen
1 TV Anschlussdose



KELLERABTEILE

Allgemeinbeleuchtung Leuchtstoffröhren
1 Lichtschalter beim Hauptzugang Raum
1 Allgemeinsteckdose beim Hauptzugang Raum

TECHNIKRAUM

Allgemeinbeleuchtung Leuchtstoffröhren
1 Lichtschalter
1 Allgemeinsteckdose beim Hauptzugang Raum

FAHRRADRAUM

Allgemeinbeleuchtung Leuchtstoffröhren
1 Lichtschalter
1 Steckdose zum Laden von E-Bikes

**KINDERWAGEN/
SPORTGERÄTE/
ROLLSTÜHLE**

Allgemeinbeleuchtung Leuchtstoffröhren
1 Lichtschalter
1 Steckdose

**STIEGENAUFGANG/
ZUGANG/
AUSSENBELEUCHTUNG**

Decken-/Wandlampen mit Bewegungsmelder
Fluchtwegbeleuchtung lt. Vorschrift

HINWEIS

Deckeneinbauspot sind generell nicht erlaubt.

Unterverteilerkästen sind in den Wohnungen jeweils im Vorraum oder Abstellraum. Die vorgeschriebenen Rauchmelder werden mit Batterien betrieben und an den Decken montiert. Fluchtwegbeleuchtung lt. Vorschrift durch die Behörde.

PHOTOVOLTAIKANLAGE

Es wird auf den Dächern beider Häuser eine Photovoltaikanlage mit insgesamt ca. 22 kWp installiert. Die Photovoltaikanlage dient der Unterstützung des Allgemeinstroms der Anlage.



Sanitärinstallationen



WC

1 Wandklosettanlage inkl. Deckel weiß inkl. Unterputzpülkasten mit Zweimengenspülung
1 Keramikhandwaschbecken Klein inkl. Einhebelmischer Chrom

BAD

1 Keramikwaschbecken ca. 65x50cm inkl. Einhebelmischer Chrom
1 flache Duschwanne 90x120cm aus Marbond, inkl. Einhebelmischer und Duschset bestehend aus Duschstange, Schlauch und Brausekopf;
Duschtrennwände sind nicht enthalten.
Anschlussmöglichkeit Kaltwasser und Abfluss für eine Waschmaschine und elektrischer Warmwasserboiler - diese können teilweise auch im Arbeitsraum untergebracht sein

KÜCHE

Anschlussmöglichkeit Kalt- und Warmwasser für Becken
Anschlussmöglichkeit Kaltwasser für Geschirrschüler
Anschlussmöglichkeit für Abwässer Becken und Geschirrspüler
Die Kücheninstallationen werden Aufputz ausgeführt

TERRASSEN

1 frostsichere Außenwasserarmatur für Kaltwasser bei Terrassen im Erd- und Dacheschoss.

ALLGEMEIN

1 Waschbecken mit Kaltwasseranschluss im Technikraum

Produktlinien Armaturen von Concept 200 by Ideal Standard, Brausegarnituren von Concept 200 by Hansa, Waschtisch, WC und Wannen von Concept 200 by Vitras oder ähnlich.





Allgemeines
Sonderwünsche
Kaufpreis





Die planliche Darstellung der Häuser gilt nicht als Bestandteil der Bau- und Ausstattungsbeschreibung bzw. der Preisliste. Maßgebend für die Errichtung ist die vorstehende Textierung. Abweichungen von den Verkaufsplänen zu dieser Beschreibung, die keine Wertminderung der Wohneinheit und des Objektes bedeuten oder aus technischen Gründen bzw. durch Auflagen der Baubehörde erforderlich sind, bleiben vorbehalten.

Die in den Plänen eingezeichneten Einrichtungsgegenstände stellen Einrichtungsvorschläge dar und sind in den Preisen nicht inbegriffen.

Die in den Plänen angegebenen Maße und Flächen sind Rohbaumasse und berücksichtigen nicht weitere Beläge wie Putz, Fliesen und sonstige Beläge. Geringfügige Änderungen der Maße und Flächen bleiben vorbehalten und können sich ergeben, wenn diesbezüglich behördliche Vorschriften und Empfehlungen ergehen oder aus technischen Gründen notwendig werden. Für Möblierungen sind Naturmaße zu nehmen.

Die Gewährleistungsfrist beträgt drei Jahre ab dem Tag der Übergabe der Wohneinheiten. Sämtliche Anschluss-, Übergangs- und Dehnfugen sind Wartungsfugen und sind nicht Bestandteil einer Gewährleistung.

Die vorliegende Bau- und Ausstattungsbeschreibung entspricht dem heutigen Stand der Technik. Änderungen durch den Bauträger in der Ausstattung und Bauausführung werden nur nach Maßgabe des § 6 Abs. 2 Ziffer 3 KSchG, weil geringfügig, sachlich gerechtfertigt und dem Konsumenten zumutbar, vorgenommen.

Abweichungen vom Planmaß werden bis +/- 3 % (§ 3 Abs. 2 Ziffer 1 WEG Wohnungsrechts-Änderungsgesetzes) beiderseits toleriert.

SONDERWÜNSCHE

Die Fa. Steiner Wohnbau & Immobilien GmbH ermöglicht den Käufern Änderungswünsche für Raumaufteilung und Zwischenwände, soweit diese keine bautechnischen bzw. terminlichen Probleme hervorrufen. Diese Änderungswünsche sind schriftlich und rechtzeitig mit dem Bauträger zu vereinbaren. Die Abrechnung der Änderungswünsche erfolgt nach tatsächlichem Aufwand.

Direkt vereinbarte Sonderwünsche können bei Ausführung durch die vom Bauträger namhaft gemachten Firmen, nach terminlicher und technischer Abstimmung mit dem Bauträger, vor Übergabe der Wohneinheit durchgeführt werden.

Vertragsbestandteil zwischen Käufer und Verkäufer bleibt immer die Ausstattung laut dieser Bau- und Ausstattungsbeschreibung bzw. ergänzende Änderungen welche im Kaufvertrag vereinbart werden.

KAUFPREIS

Der Kaufpreis beinhaltet die Herstellung der schlüsselfertigen Wohnung laut Bau- und Ausstattungsbeschreibung inkl. einem oder der zugeordneten Autoabstellplätze und einem Kellerabteil. Die angeführten Wohnungspreise sind Preise für „Selbstwohner“. Anlegerpreise können auf Nachfrage berechnet und angeboten werden.

Im Kaufpreis nicht enthalten sind sämtliche Nebenkosten wie z.B. die Grunderwerbsteuer und Grundbucheintragungsgebühr, die Kosten und Gebühren für die Erstellung und Abwicklung des Kaufvertrages und dessen Verbücherung, Kosten für Bankgarantien, Beglaubigungsgebühren, welche vom Käufer zu tragen sind. Im Kaufpreis sind Provisionskosten von Maklern nicht enthalten.

.....
Ort, Datum

.....
Unterschrift Käufer



ZEI.MIE.

WOHNBAUPROJEKT
ZEIN 112
6414 MIEMING

„An den schönsten Plätzen Tirols verwirklichen wir neue Projekte im Bereich Wohnungseigentum.“

VERKAUF



Birgit Hörmann

RE/MAX Immopartner

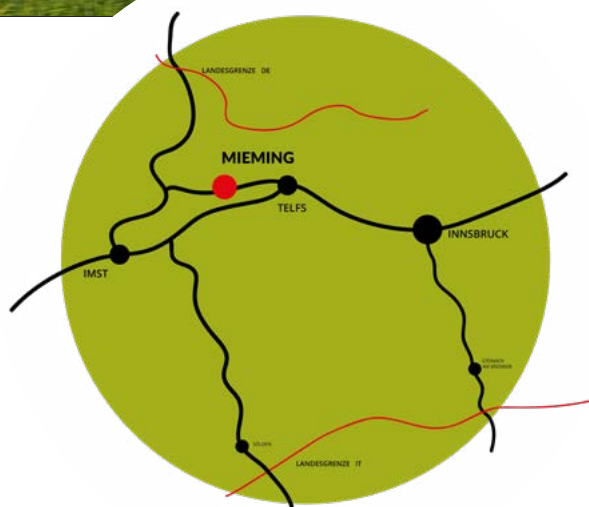
+43 (0) 664 1566377

bh@remax-immopartner.at

www.remax-immopartner.at

Tyrol Immo GmbH

6410 Telfs | Bahnhofstraße 2



Besuchen Sie uns auf
unserer Homepage:



PROJEKTSTANDORT

Zein 112

6414 Mieming | Tirol



STEINER
WOHNBAU & IMMOBILIEN

GmbH

PROJEKT - ZEI.MIE.

24/25